

# KHUNG TRẦN CHÌM

# PRO

Hệ đồng dạng



**USG BORAL**  
CẢM HỨNG SÁNG TẠO VÌ BẠN™



[USGBoral.com](http://USGBoral.com)

Tấm thạch cao

Khung kim loại

Bột hoàn thiện

Trần trang trí

Tấm chịu nước



## GIỚI THIỆU

Khung trần chìm USG Boral được sản xuất theo tiêu chuẩn ASTM C635, đáp ứng yêu cầu cao về kỹ thuật, an toàn cho công trình và người sử dụng.

## ƯU ĐIỂM HỆ KHUNG PRO

### Khả năng chịu lực, an toàn cao

Pro là hệ khung trần thạch cao đặc biệt, được sản xuất từ thép chính phẩm dày 0.4mm, đáp ứng được các yêu cầu kỹ thuật khắt khe nhất của hệ trần thạch cao cho các dự án cao cấp. Hệ Pro là giải pháp phù hợp cho lắp đặt tấm thạch cao dày đến 15mm.

### Lắp đặt nhanh, dễ dàng

Thanh phụ lắp vào thanh chính thông qua các khóa liên kết giúp tăng độ linh hoạt khi cần điều chỉnh khoảng cách thanh phụ trong quá trình thi công. Giảm thiểu vật tư thừa nhờ vào việc sử dụng các loại thanh C cho cả thanh chính và phụ. Dễ dàng điều chỉnh cao độ của toàn hệ khung nhờ vào hệ ty treo.

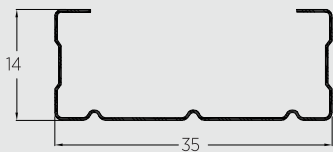
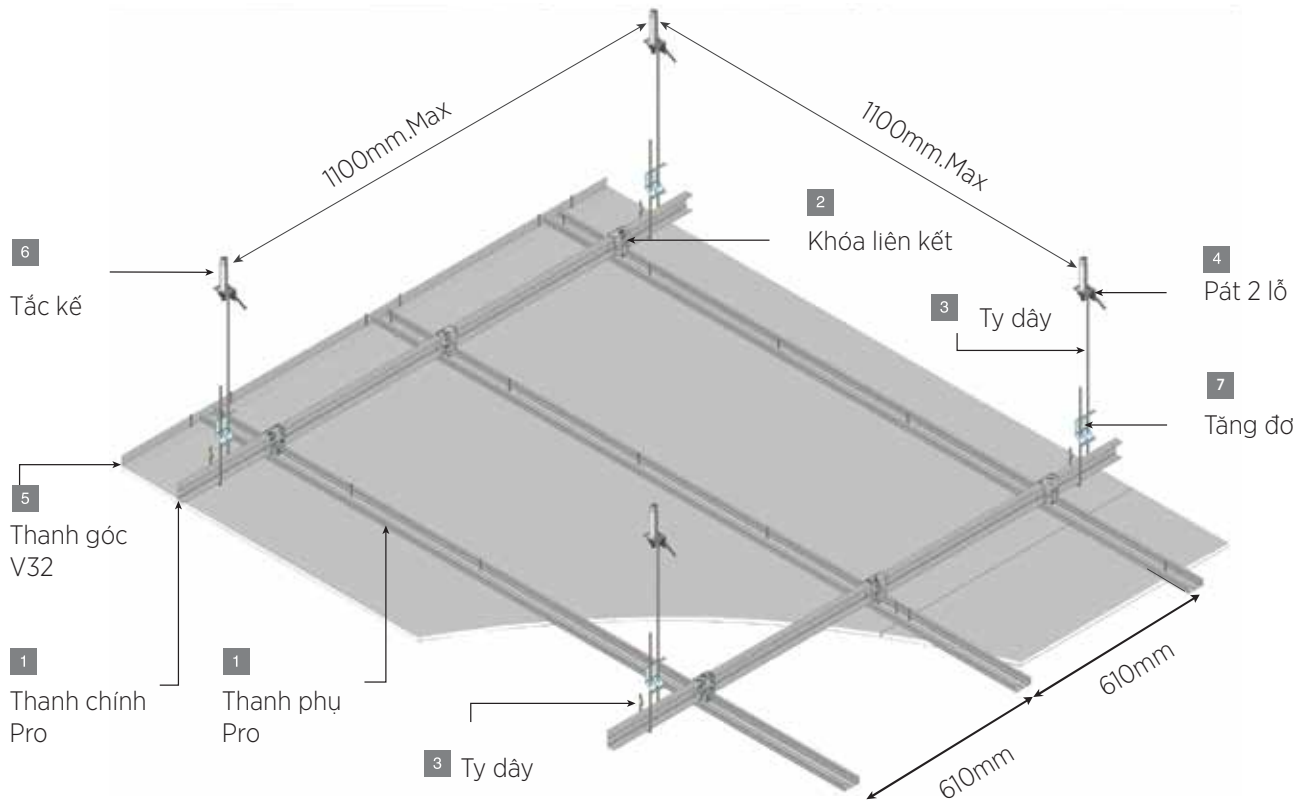
### Thiết kế vững chắc

Khung xương được thiết kế đặc biệt với các gân chạy dọc thanh giúp tăng khả năng chịu lực, ổn định cho toàn hệ trần.

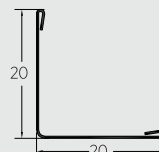
### Tính thẩm mỹ cao

Bề mặt trần phẳng trong quá trình sử dụng. Thích hợp cho cả giải pháp trần uốn cong, gợn sóng, giật cấp,...

**Khoảng cách khung tương ứng với tải trọng của tấm thạch cao USG Boral Sheetrock® dày 9.0mm**



**Thanh Pro**  
 Độ dày: 0.4mm  
 Tiết diện: 35x14mm  
 Chiều dài: 4000mm



**Thanh góc V32**  
 Độ dày: 0.32mm  
 Tiết diện: 20x20mm  
 Chiều dài: 4000mm

**CAM KẾT**

Dù bạn là Chủ đầu tư hay Nhà thầu chính, công ty tư vấn thiết kế hay đơn vị thi công lắp đặt, bạn có thể yên tâm tin tưởng những sản phẩm của USG Boral. Toàn bộ những sản phẩm trong hệ thống khung trần chìm USG Boral sẽ có chất lượng đồng nhất với những gì đã nêu trong hồ sơ chỉ định và mẫu được duyệt. Đây là cam kết của chúng tôi trong tất cả các hệ và giải pháp thạch cao của USG Boral.

**CHÍNH SÁCH BẢO HÀNH VÀ BẢO ĐẢM**

USG Boral - tùy vào từng trường hợp cụ thể - sẽ đổi lại sản phẩm mới hoặc đền bù sản phẩm tương đương nếu các sản phẩm bị lỗi về mặt kĩ thuật khi khách hàng đã tuân thủ đúng theo hướng dẫn lắp đặt từ USG Boral.



Vì lý do an toàn, không đi trên hệ trần thạch cao.

**THÀNH PHẦN HỆ KHUNG PRO**





## CÁC SẢN PHẨM KHUNG TRẦN, KHUNG VÁCH CỦA USG BORAL

<b>KHUNG TRẦN CHÌM</b>	(Hệ đồng dạng)	<b>SUPRA</b> 0.5mm	<b>PRO</b> 0.4mm	<b>XTRA</b> 0.35mm	<b>PT</b> 0.32mm	<b>U3</b> 0.3mm
<b>KHUNG TRẦN CHÌM</b>	(Hệ xương cá)	<b>SUPRA</b> 0.75mm	<b>S8</b> 0.72mm	<b>PRO</b> 0.75mm	<b>XTRA</b> 0.6mm	<b>PT</b> 0.6mm
<b>KHUNG TRẦN NỔI</b>		<b>T3</b> 0.28mm	<b>DONN® DXII</b>			
<b>KHUNG VÁCH</b>		<b>SUPRA</b> 0.5mm	<b>SHAFTWALL ACOUSTICWALL</b>			

## CÁC SẢN PHẨM TẤM USG BORAL

TẤM ĐANH KHÔNG VÕNG **SHEETROCK®**  
 TẤM CHỐNG CHÁY LAN **SHEETROCK® FIREBLOC**  
 TẤM CHỐNG ẨM **SHEETROCK® MOISTBLOC**  
 TẤM CAO CẤP ĐA NĂNG **SHEETROCK® 3in1**  
 TẤM THẠCH CAO CHỊU NƯỚC **GLASS-MAT 5in1**  
 TẤM XI MĂNG CHỊU UỐN **DUROCK®**

TẤM TRẦN THẠCH CAO TRANG TRÍ  
 TẤM THẠCH CAO TIÊU ÂM **ECHOBLOC**  
 TẤM THẨM TRẦN **ZEVEBOARD**  
 TẤM TRẦN SỢI KHOÁNG

## SƠ LƯỢC VỀ CÔNG TY

Hoạt động tại Việt Nam từ năm 2005 và là tập đoàn nước ngoài đầu tiên xây dựng nhà máy sản xuất tấm thạch cao tại Việt Nam, USG Boral là tập đoàn quốc tế cung cấp đồng bộ giải pháp trần và vách thạch cao ứng dụng trong nội thất hiện đại tại Việt Nam.

USG Boral cung cấp đến khách hàng nhiều chủng loại sản phẩm chất lượng cao cùng những giải pháp đa dạng, sáng tạo trong xây dựng và là tập đoàn hàng đầu thế giới trong ngành vật liệu xây dựng hiện nay. Tại Châu Á, chúng tôi đặt trụ sở chính tại Singapore. Sứ mệnh của tập đoàn USG Boral là “Chúng tôi tồn tại nhằm đóng góp vào việc cải thiện cuộc sống của nhân viên, khách hàng và cộng đồng của chúng tôi”. Sứ mệnh này dựa trên nền tảng năm hệ giá trị cốt lõi là sự an toàn, xuất sắc, sáng tạo, hợp tác và chính trực. Để thực thi Sứ mệnh, chúng tôi đã và đang đầu tư rất lớn vào công nghệ, con người và sáng tạo đổi mới. Trong đó chúng tôi đặt trọng tâm và cam kết đổi mới vì khách hàng, cung cấp các sản phẩm và giải pháp mang tính đột phá, giúp khách hàng thi công hiệu quả hơn, đạt năng suất cao hơn và kinh doanh thành công hơn. Các trụ sở kinh doanh và nhà máy của USG Boral được thành lập khắp Châu Á, Úc, New Zealand và Trung Đông. Các thương hiệu chính bao gồm: USG Boral, Sheetrock®, Sheetrock® Firebloc, Elephant®, Jayaboard®, Durock®, Donn DX®, Lagyp®, bột xử lý mối nối Easy Joint 90, bột dán Easy Bond, hệ thống trần và vách được chỉ định và lắp đặt rất phổ biến trên thế giới.

Tại Việt Nam, USG Boral có nhà máy tại khu Công nghiệp Hiệp Phước, huyện Nhà Bè, Tp. Hồ Chí Minh. Văn phòng chính tại tòa nhà Harbour View, 35 Nguyễn Huệ, Quận 1, thành phố Hồ Chí Minh và chi nhánh tại Hà Nội.

